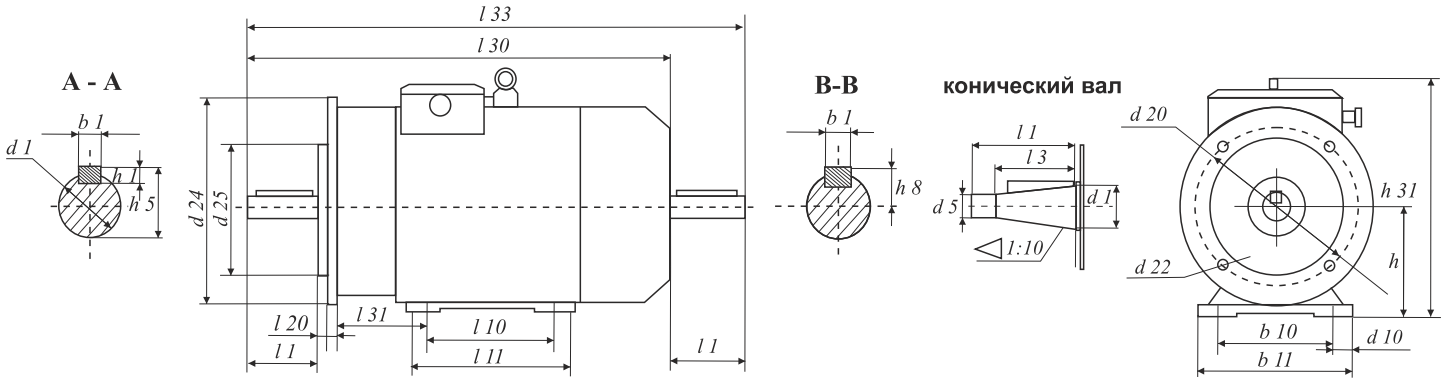


Монтажное исполнение IM 2001 (2003), 2002 (2004)*



Габаритные, установочные и присоединительные размеры крановых электродвигателей с фазным ротором (продолжение)

Тип двигателя		d1	b1	h1	h5	l1	l3	d5	h8	d20	d22	d24	d25	l20
		D	F	GD	GA	E	E1	D1	M	S	P	N	T	
MTH 011-6***	1001, 1002	28	8	7	31	60				255	4*14	280	215	4
	2001, 2002	28	8	7	31	60				255	4*14	280	215	4
DMTF 011-6	1001, 1002	28	8	7	31	60								
	2001, 2002	28	8	7	31	60				265	15	300	230	5
MTH 012-6***	1001, 1002	28	8	7	31	60				255	4*14	280	215	4
	2001, 2002	28	8	7	31	60				255	4*14	280	215	4
DMTF 012-6	1001, 1002	28	8	7	31	60								
	2001, 2002	28	8	7	31	60				265	15	300	230	5
MTH 111-6***	1001, 1002	35	10	8	38	80				300	4*18	330	250	4
	2001, 2002	35	10	8	38	80				300	4*18	330	250	4
DMTF(H) 111-6	1001, 1002	35	10	8	38	80								
	2001, 2002	35	10	8	38	80				300	18	330	250	5
MTH 112-6***	1001, 1002	35	10	8	38	80				300	4*18	330	250	4
	2001, 2002	35	10	8	38	80				300	4*18	330	250	4
DMTF(H) 112-6	1001, 1002	35	10	8	38	80								
	2001, 2002	35	10	8	38	80				300	18	330	250	5
AMTF(H) 132 M6	1001, 1002	42	12	8	45	110								
	2001, 2002	42	12	8	45	110				300	19	350	250	5
MTH 132LA6***	1001, 1002	42	12	8	45	110				300	4*19	350	250	4
	2001, 2002	42	12	8	45	110				300	4*19	350	250	4
MTH 132LB6***	1001, 1002	42	12	8	45	110				300	4*19	350	250	4
	2001, 2002	42	12	8	45	110				300	4*19	350	250	4
AMTF(H) 132 L6	1001, 1002	42	12	8	45	110								
	2001, 2002	42	12	8	45	110				300	19	350	250	5
MTH 211-6***	1001, 1002	40	12	8	43	110				300	4*18	330	250	5
	2001, 2002	40	12	8	43	110				300	4*18	330	250	5
AMTF(H) 211-6	1001	40	12	8	43	110								
MTH 311**	1001, 1002	50	14	9	53,5	110				300	4*18	350	250	5
	2001, 2002	50	14	9	53,5	110				300	4*18	350	250	5
MTH 311	1001, 1002	50	14	9	53,5	110								
	2001, 2002	50	14	9	53,5	110				300	18	350	250	5
MTH 312**	1001, 1002	50	14	9	53,5	110				300	4*18	350	250	5
	2001, 2002	50	14	9	53,5	110				300	4*18	350	250	5
MTH 312	1001, 1002	50	14	9	53,5	110								
	2001, 2002	50	14	9	53,5	110				300	18	350	250	5
MTH 200L**	1003, 1004	65	16	10	33,9	140	105	M42*3	33,9					
	2003, 2004	65	16	10	33,9	140	105	M42*3	33,9					
MTH 411**	1003, 1004	65	16	10	33,9	140	105	M42*3	33,9	350	8*18	400	300	5
	2003, 2004	65	16	10	33,9	140	105	M42*3	33,9	350	8*18	400	300	5
MTH 411	1003, 1004	65	16			140	105	M42x3	33,9					
	2003, 2004	65	16			140	105	M42x3	33,9	350	18	400	300	5
MTH 412**	1003, 1004	65	16	10	33,9	140	105	M42*3	33,9	350	8*18	400	300	5
	2003, 2004	65	16	10	33,9	140	105	M42*3	33,9	350	8*18	400	300	5
MTH 412	1003, 1004	65	16			140	105	M42x3	33,9					
	2003, 2004	65	16			140	105	M42x3	33,9	350	18	400	300	5
4MTM 225M**	1003, 1004	70	18	11	36,4	140	105	M48*3	36,4	400	8*18	450	350	5
	2003, 2004	70	18	11	36,4	140	105	M48*3	36,4	400	8*18	450	350	5
4MTM 225L**	1003, 1004	70	18	11	36,4	140	105	M48*3	36,4	400	8*18	450	350	5
	2003, 2004	70	18	11	36,4	140	105	M48*3	36,4	400	8*18	450	350	5
MTH 511**	1003, 1004	70	18	11	36,4	140	105	M48*3	36,4	400	8*18	450	350	5
	2003, 2004	70	18	11	36,4	140	105	M48*3	36,4	400	8*18	450	350	5
MTH 512**	1003, 1004	70	18	11	36,4	140	105	M48*3	36,4	400	8*18	450	350	5
	2003, 2004	70	18	11	36,4	140	105	M48*3	36,4	400	8*18	450	350	5
4MTH 280S**	1003, 1004	90	22	14	46,75	170	130	M64*4	46,8					
4MTH 280M**	1003, 1004	90	22	14	46,75	170	130	M64*4	46,8					
4MTH 280L6**	1003, 1004	90	22	14	46,75	170	130	M64*4	46,8					
4MTH 280L10**	1003, 1004	90	22	14	46,75	170	130	M64*4	46,8					
MTH 611**	1003, 1004	90	22	14	46,75	170	130	M64*4	46,8					
MTH 612**	1003, 1004	90	22	14	46,75	170	130	M64*4	46,8					
MTH 613**	1003, 1004	90	22	14	46,75	170	130	M64x4	46,8					